

A

B

C

D

E

F

A

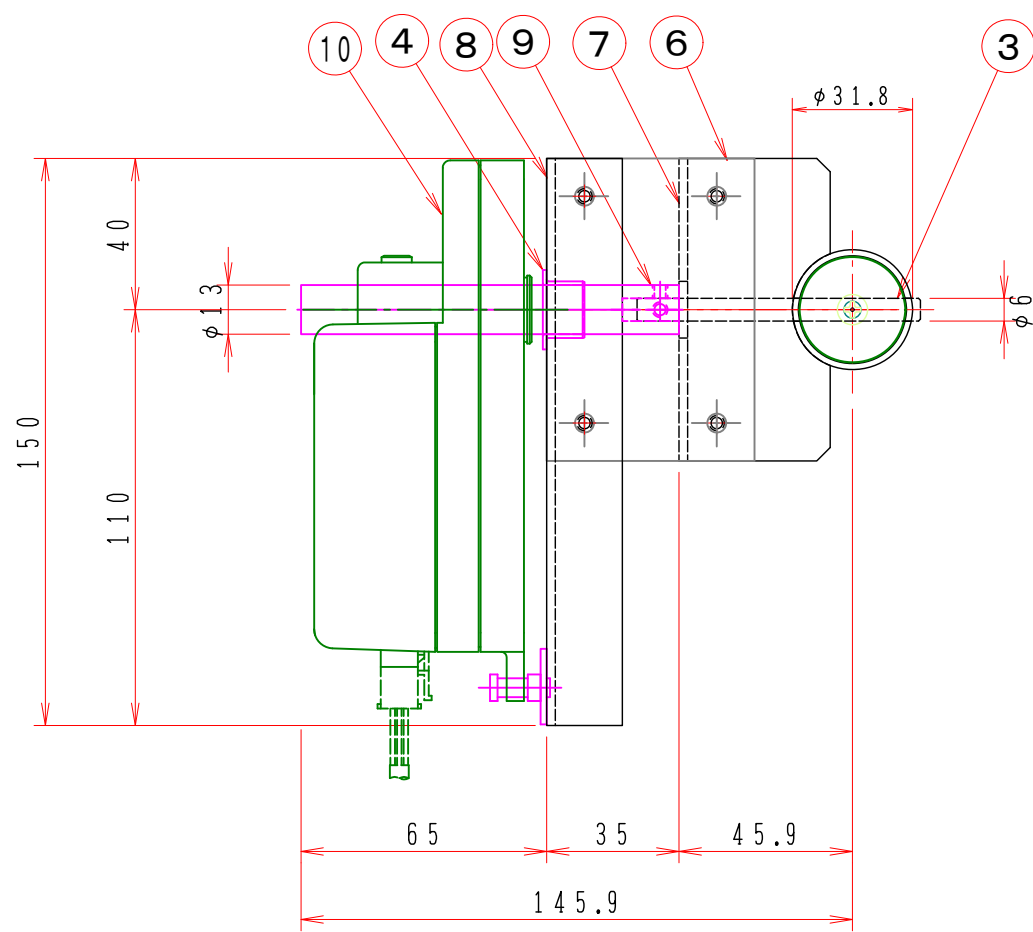
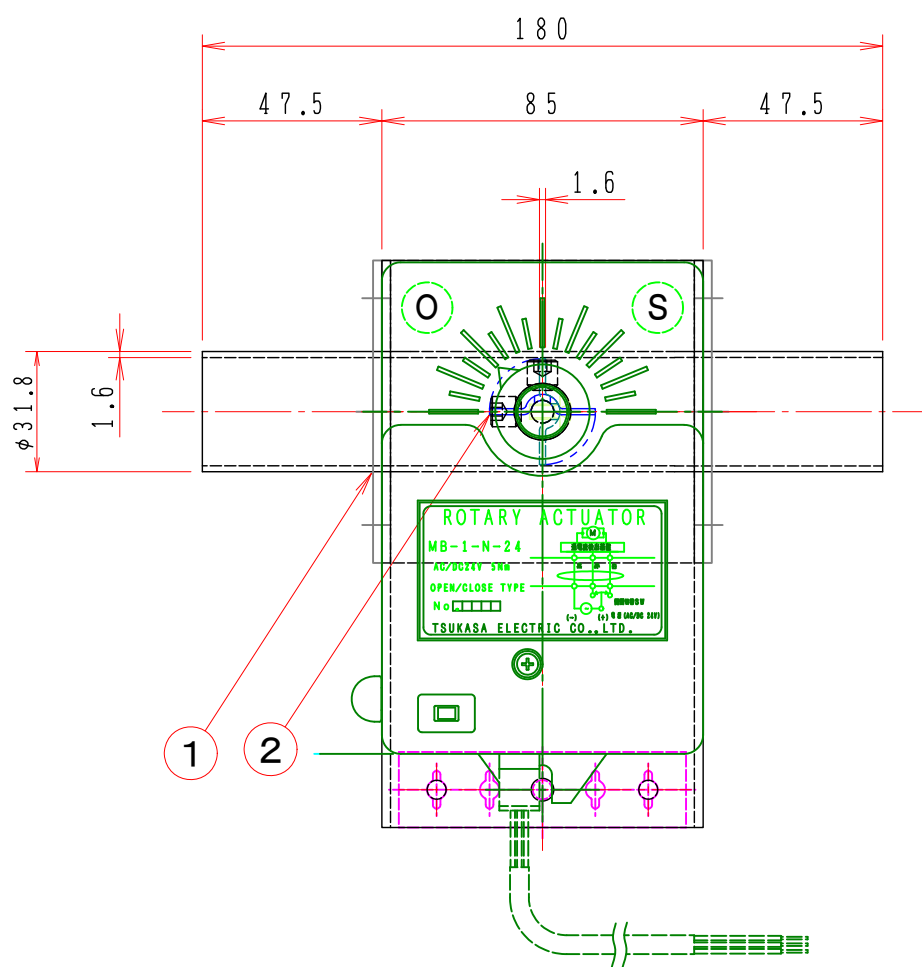
B

C

D

E

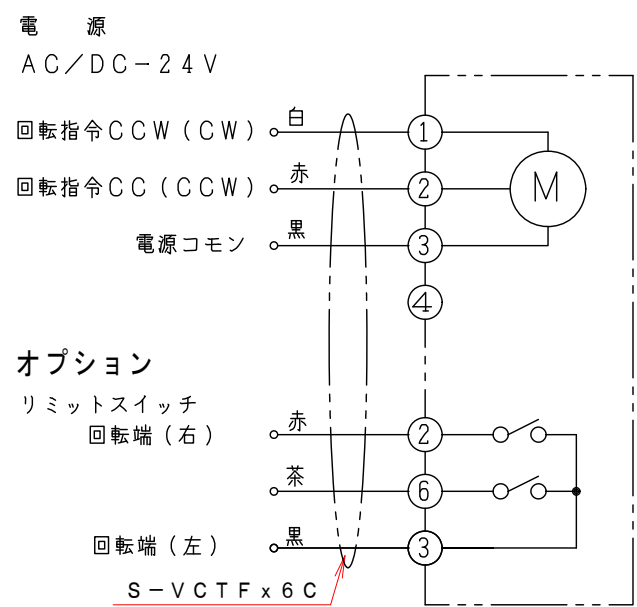
F



注記  
 図中の寸法については現場調査及び機器設計等の進捗にともなって変更することがある。

ロータリーアクチュエーター結線図

MB-1-L-24



特記

- フランジ無し
  - 内外面防錆処理は亜鉛メッキ仕上げ。
  - 本図ダンパーの使用範囲は下記の通です。  
 静圧：±2.0KPa以下 風速：20m/s以下 温度：-10～60℃以下
- ☆ ロータリーアクチュエーターは仕様により異なります、別途お問い合わせ下さい。  
 ☆ 屋内使用清浄空気用です。屋外使用、腐食性ガス等の場合はお問い合わせ下さい。

|    |               |        |                        |
|----|---------------|--------|------------------------|
| 10 | ロータリーアクチュエーター | 1      | MB-1-L-24              |
| 9  | カップリング        | 1      | C10670S                |
| 8  | 駆動部取付金具       | 1      | SPCC 2.3t              |
| 7  | 接続金具          | 2      | SPCC 2.3t              |
| 6  | 取付架台          | 1      | SPCC 2.3t              |
| 5  |               |        |                        |
| 4  | ドライブシュ        | 1      | LFZF13-10              |
| 3  | シャフト          | 1      | SGD φ6.0               |
| 2  | 可動羽根          | 1      | SPCC 1.6t              |
| 1  | ケーシング         | 1      | φ31.8x1.6t SS400       |
| No | 部品名称 TITLE    | 数量 QTY | 備考(規格・寸法) (DIMENSIONS) |

|               |                |                |               |
|---------------|----------------|----------------|---------------|
| 01            | 回数 REV. MARK   | 承認 APPROVED BY | 検図 CHECKED BY |
| JAN. 18. 2010 | 年月日 DATE       | ..             | ..            |
| Takeda        | 承認 APPROVED BY | 設計 DESIGNED BY | 製図 DRAWN BY   |
| 1. ハンドル修正     | 変更者 REVISED BY | ..             | 武田            |
|               | 記事 CONTENTS    | ..             | MAY. 22. 2020 |

承認 APPROVED BY .. 検図 CHECKED BY ..

尺度 SCALE 1:2 設計 DESIGNED BY .. 製図 DRAWN BY 武田

単位 UNITS mm

栄進空調株式会社 EISHIN KUCHO CO., LTD.

名称 TITIF

小径ダンパー φ32  
 モーター・ダンパー 32型  
 EVDNM-32S

図面番号 DRAWING NO. EVDNM-32S

変 REV. MARK 回数 01